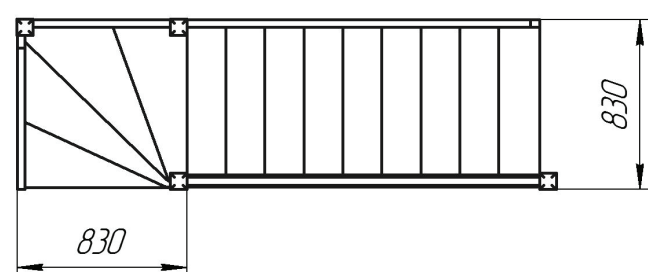
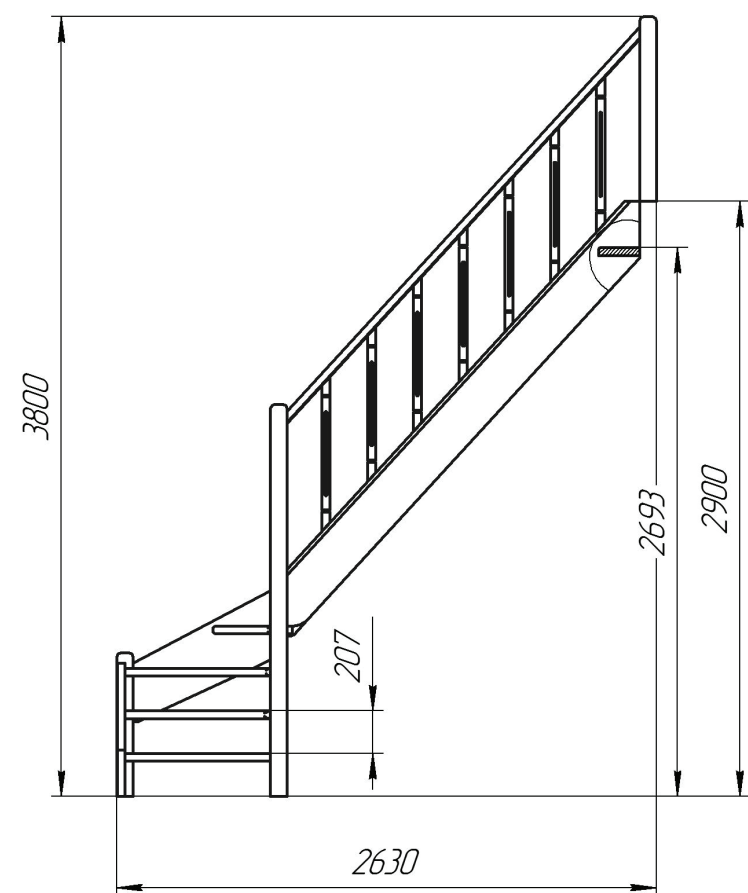


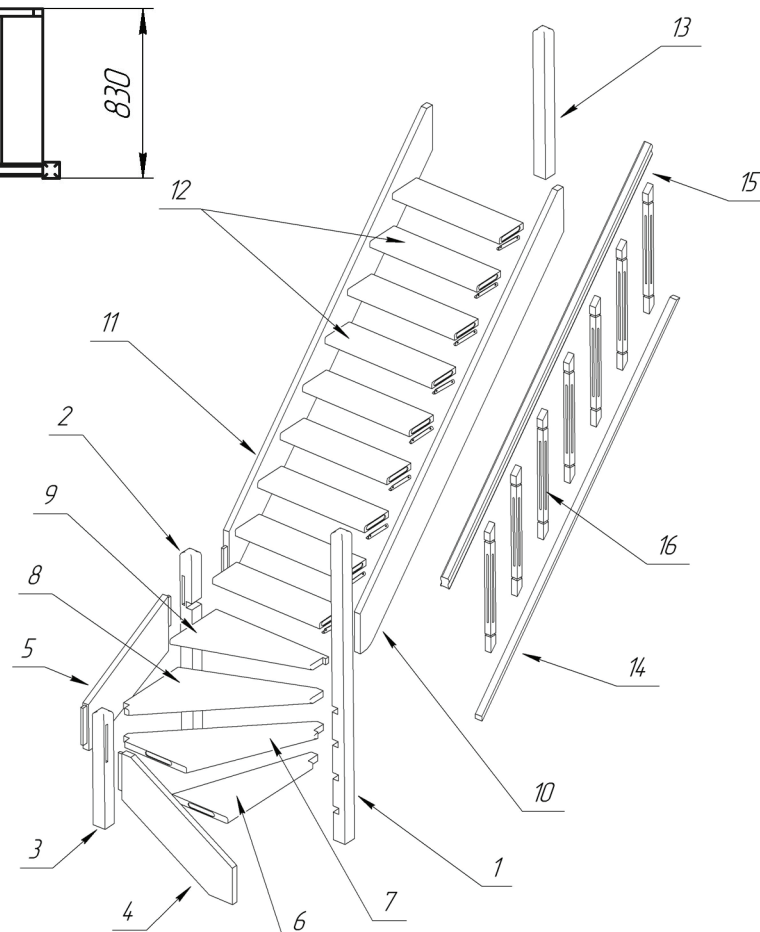
Рисунок 1.
Лестница внутриквартирная ЛЕС-07.



Для монтажа понадобятся:

- крестовая отвёртка PH2
- наждачная бумага P60-80
- сверло 3 мм

Видеоинструкция по монтажу



Универсальная лестница для дома ЛЕС-07

Паспорт изделия



1. ОБЩИЕ УКАЗАНИЯ.

1.1. Лестница Лес-07(далее по тексту – «лестница») предназначена для эксплуатации в жилых двухуровневых квартирах и коттеджах (температура воздуха 18-24° С, относительная влажность 30-60%, независимо от времени года). Допускается хранение разобранной лестницы в таре, в сухом отапливаемом помещении.

2. ТЕХНИЧЕСКИЕ ХАРАКТЕРИСТИКИ.

- 2.1. Модификации лестницы – универсальная лево/правозаходная.
- 2.2. Высота подъема (от уровня пола нижнего этажа до уровня пола верхнего этажа) – 2900 мм.
- 2.3. Угол подъема по краю ступени (относительно пола) – 44°.
- 2.4. Число шагов подъема – 15.
- 2.5. Ширина марша – 830 мм.
- 2.6. Высота шага ступеней – 207мм.
- 2.7. Толщина ступеней – 38 мм.
- 2.8. Максимально допустимая статическая нагрузка на одну ступень – 160 кг.
- 2.9. Габариты лестницы в плане – 2630 x 830 x 3800 мм.
- 2.10. Минимальные размеры требуемого прямоугольного отверстия в перекрытии верхнего этажа – 2630 x 800 мм.
- 2.11. Вес с упаковкой – 120 кг.
- 2.12. Материал – древесина хвойных пород 8% (±4%) влажности. Материал элементов крепления - сталь.

Лестница поставляется в разобранном виде, упакованной в три короба, и собирается по указаниям настоящего паспорта на объекте монтажа.

3. КОМПЛЕКТНОСТЬ ПОСТАВКИ.

Таблица 1.

1.	Столб 1910	1 шт.	11.	Струна верхняя	1 шт.
2.	Столб 1120	1 шт.	12.	Ступень верхняя	9 шт.
3.	Столб 700	1 шт.	13.	Столб верхний 900	1 шт.
4.	Струна нижняя	1 шт.	14.	Основание балясин 47-2475	1 шт.
5.	Струна средняя	1 шт.	15.	Поручень 47-2587	1 шт.
6.	Ступень №1	1 шт.	16.	Балясина 47-764	9 шт.
7.	Ступень №2	1 шт.	17.	Уголок мет. 25x150	26 шт.
8.	Ступень №3	1 шт.	18.	Шуруп (саморез) 3,5x35	93 шт.
9.	Ступень №4	1 шт.	19.	Шуруп (саморез) 3,5x70	32 шт.
10.	Струна верхняя	1 шт.	20.	Шуруп (саморез) 3,5x150	3 шт.

4. ГАРАНТИЙНЫЕ ОБЯЗАТЕЛЬСТВА.

Гарантийный срок эксплуатации – 1 год при условии соблюдения правил монтажа и эксплуатации, а также условий хранения и транспортировки.

Гарантийный срок хранения – 1 год с момента приёмки ОТК при условии хранения в упаковке предприятия-изготовителя в сухом отапливаемом помещении. Гарантийный срок хранения предшествует гарантийному сроку эксплуатации.

Завод изготовитель постоянно работает над совершенствованием своей продукции, направленным на улучшение дизайна и эксплуатационных характеристик выпускаемых изделий. Поэтому в конструкции изделия могут быть внесены незначительные изменения, не отражённые в данном документе и не влияющие на эксплуатационные характеристики изделия.

Производитель: ООО «Лесенка М», 127273, РФ г. Москва, ул. Хачатуряна, дом 16, офис 2, помещение II

5. СВИДЕТЕЛЬСТВО О ПРИЁМКЕ.

Лестница ЛЕС-07 проверена и признана годной к эксплуатации.

«__» _____ 20__ г.

М.П.

Контролёр ОТК _____

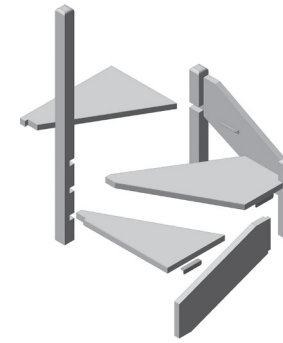
Сделано в РФ

6. УКАЗАНИЯ ПО СБОРКЕ ВНУТРИКВАРТИРНОЙ ЛЕСТНИЦЫ ЛЕС-07.

Детализация лестниц приведена на рисунках. Указанные номера позиций соответствуют таблице 1.

ПОРЯДОК СБОРКИ :

1. Сборку лестницы начинают соединив основание из трех опорных столбов (поз. 1, 2 и 3), двух нижних струн (поз. 4 и 5) и четырех нижних ступеней (поз. 6, 7, 8 и 9). Струны и ступени устанавливаются в соответствующие им выборки и пазы в столбах. Между собой их скрепляют саморезами 3,5x70 мм (по 2 шт. на соединение).

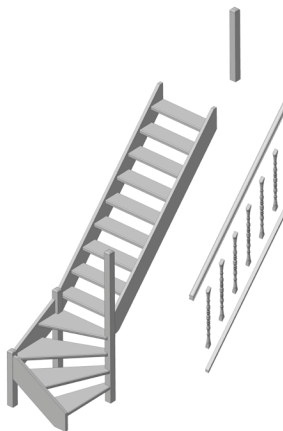


2. К плоскости струн свободные концы ступеней прикрепляют с помощью металлических уголков и саморезов 3,5x35 мм.

3. Собранное нижнее основание располагают в месте установки лестницы. К дальнему опорному столбу (в специально предназначенный для этого паз) прикладывают верхнюю струну (поз. 11). Другую струну (поз. 10) ставят на специальный выступ ступени у ближнего столба. Верхние концы этих струн должны плотно прилегать к перекрытию верхнего этажа. Это позволит выставить лестницу в плане и надежно закрепить к перекрытиям дома. Обе струны фиксируют к столбам саморезами 3,5x150 мм (ближняя) и 3,5x70 мм (дальняя).



4. Между двумя верхними струнами на равном расстоянии устанавливают верхние ступени (поз. 12, 9 шт.) с помощью металлических уголков и саморезов 3,5x35 мм.



5. У собранной лестницы рекомендуется дополнительно прикрепить струны к прилегающим стенам.

6. На плоскости верхнего этажа устанавливают верхний столб (поз. 13). Отдельно собирают конструкцию, состоящую из основания (поз. 14), семи балясин (поз. 16) и поручня (поз. 15). Между собой элементы скрепляются саморезами 3,5x70 мм.

7. Между центральным и верхним столбами устанавливают и закрепляют к ним конструкцию с балясинами и поручнем.

8. После установки и осадки лестницы весь крепеж затягивают окончательно.

